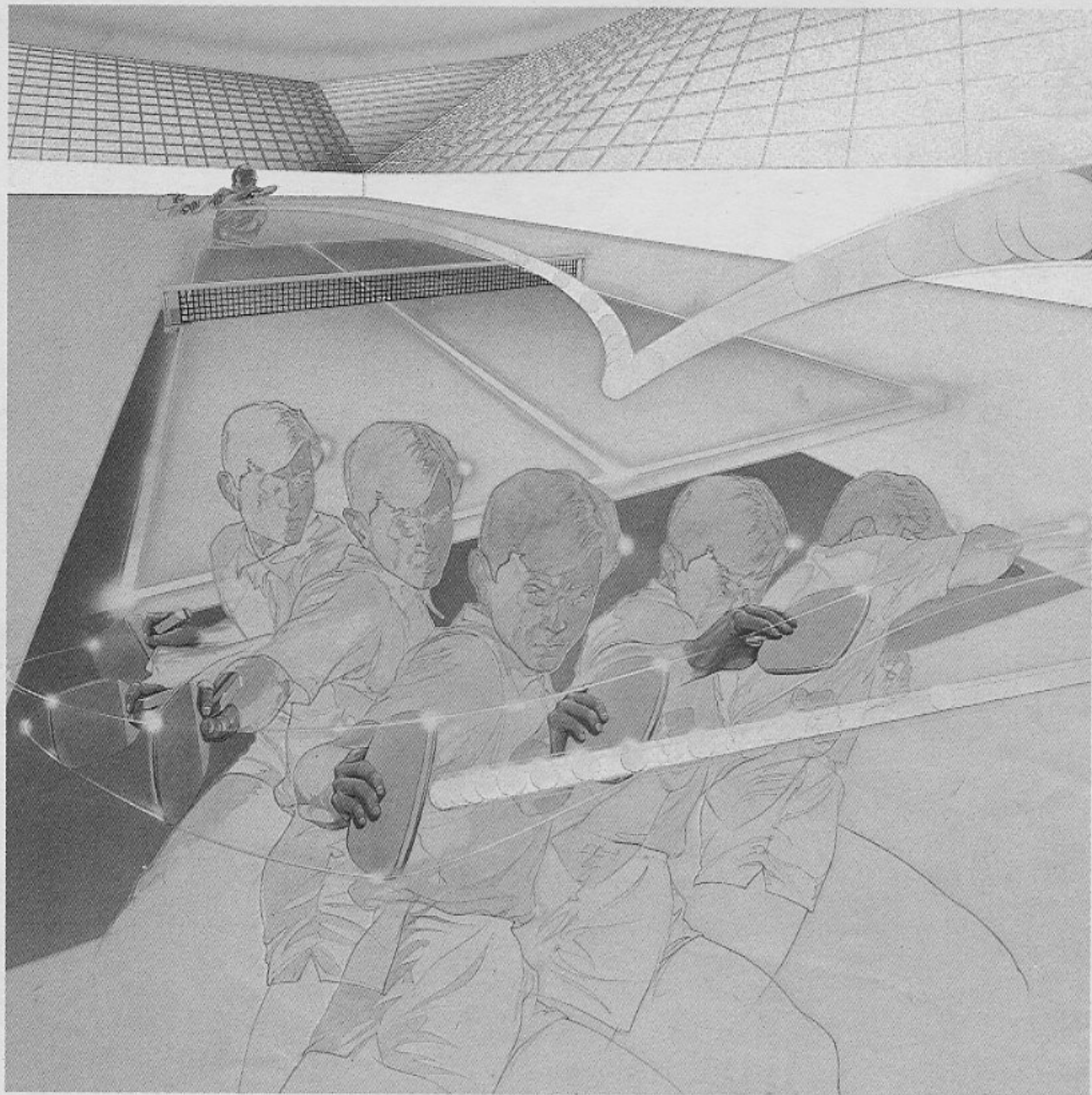


# Konami's PING PONG™

VIDEO GAME



## OPERATOR'S MANUAL

# Konami®

謹告

WARNING

「コナミのピンポン」は、弊社(コナミ)が、独自に開発したオリジナル製品であり、著作権、工業所有権、その他の諸権利は、コナミ株式会社が所有しております。

「Konami's PING-PONG」 is an original game developed by Konami Industry Co., Ltd.. Konami Industry Co., Ltd. reserves all the copyrights, trademarks and other industrial property rights with respect to this game.



## 技術的な説明

### (1) PCボードの電源仕様

GND-V<sub>CC</sub> 5V 5A以上  
GND-(+12V) 束線図参照

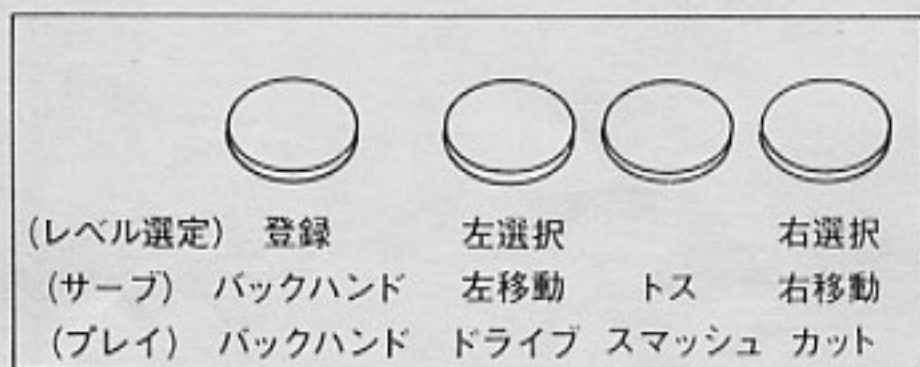
(2) モニターへの接続は、国内で販売されている、一般的なカラーモニターに接続可能です。

(3) 音量の調節は、PCボード上のボリュームで行い、右へ回すと大きくなります。

(4) PCボードは精密装置のため、運送時などは、取り扱い方に注意して下さい。

## 遊び方

- レベルを選択してゲーム開始。
- ゲームは11ポイント制、10対10になるとデュースゲーム開始、15点先取りでもゲームセット。
- 1人でプレイする時はCPUが相手をし、1ゲームマッチ。負ければゲームオーバー、勝てばレベルが上がりゲーム再開。
- 2人でプレイする時は、3ゲームスマッチのVSプレイ。2ゲームス先取りで双方ゲームオーバー。



コントロールパネルの例

## セルフテスト

### (a) 起動方法

- ① DIP SW3のSW3をONにして、電源を入れる事により、セルフテストが行えます。

### (b) テスト項目

- ① 画面歪の調整
- ② 色調整
- ③ コントロール調整
- ④ コインカウンターチェック
- ⑤ DIP SWITCHセット設定
- ⑥ サウンドチェック

※1P STARTボタンを押す事により、テスト項目が移項します。

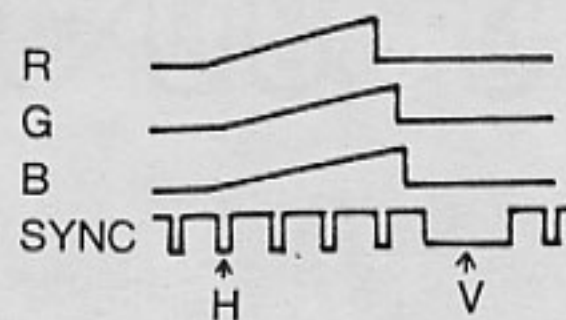
## Technical Information

### (1) Required Power Capacity

GND-V<sub>CC</sub> 5V 5A or more  
GND-(+12V) See the WIRING DIAGRAM

### (2) Out put

R (red) analog, positive  
G (green) analog, positive  
B (blue) analog, positive  
Sync. H-V complexed, negative



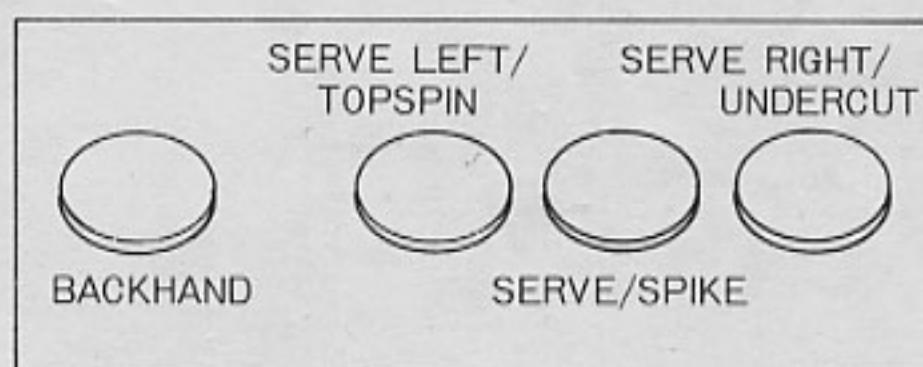
### (3) Adjusting volume of sound

Turn the volume right and it becomes louder.

### (4) Handle with care.

## Play Instruction

- 2 players may compete against each other.
- Select your level of play by moving ↑ with the serve left & serve right buttons.
- Press backhand button to start game.
- 11 points to win --- Must win by 2 points or play continues until a player reaches 15.
- Win the game and you will continue to the next level.
- 2 player --- 3 game match. End change at the start of the second game and in the final game.



Example of CONTROL PANEL.

## Self Test

### (a) How to start

- ① Turn on the SW3 of the DIP SW3.

### (b) Test Items

- ① Conditioning of Picture Contortion
- ② Color Conditioning
- ③ Control Check
- ④ Coin Counter Check
- ⑤ DIP SW SETTINGS
- ⑥ Sound Check

※ To change items, push 1P start button.



# DIP SWITCH SETTINGS

## ディップスイッチセット

### ディップスイッチNo.1セット

### DIP SW No.1 Settings

COIN1

SW	4	3	2	1	COIN	PLAY	
○	OFF	OFF	OFF	OFF	1	1	
				ON	1	2	
			ON	OFF	OFF	1	3
					ON	1	4
			ON	OFF	OFF	1	5
					ON	1	6
	ON	OFF	OFF	OFF	1	7	
				ON	2	1	
			ON	OFF	OFF	2	3
					ON	2	5
			ON	OFF	OFF	3	1
					ON	3	2
ON	OFF	OFF	OFF	3	4		
			ON	4	1		
		ON	OFF	OFF	4	3	
				ON	FREE PLAY		

COIN2

SW	8	7	6	5	COIN	PLAY	
○	OFF	OFF	OFF	OFF	1	1	
				ON	1	2	
			ON	OFF	OFF	1	3
					ON	1	4
			ON	OFF	OFF	1	5
					ON	1	6
	ON	OFF	OFF	OFF	1	7	
				ON	2	1	
			ON	OFF	OFF	2	3
					ON	2	5
			ON	OFF	OFF	3	1
					ON	3	2
ON	OFF	OFF	OFF	3	4		
			ON	4	1		
		ON	OFF	OFF	4	3	
				ON	FREE PLAY		

DIP SW1

ON								
OFF	●	●	●	●	●	●	●	
	1	2	3	4	5	6	7	8

### ディップスイッチNo.2セット

### DIP SW No.2 Settings

1. 難度 DIFFICULTY OF THE GAME

SW	7	6	DIFFICULTY
○	OFF	OFF	EASY (やさしい)
		ON	NORMAL (ふつう)
	ON	OFF	DIFFICULT (むずかしい)
		ON	VERY DIFFICULT (非常にむずかしい)

2. デモ中の音 SOUND IN ATTRACTIVE MODE

SW	8	SOUND
○	OFF	OFF
	ON	ON

SW1 : NOT USED  
SW2 : NOT USED  
SW3 : NOT USED  
SW4 : NOT USED  
SW5 : NOT USED

DIP SW2

ON						●		●
OFF	●	●	●	●	●		●	
	1	2	3	4	5	6	7	8

### ディップスイッチNo.3セット

### DIP SW No.3 Settings

1. モード切り換え CHANGE OF MODE

SW	3	MODE
○	OFF	GAME MODE
	ON	TEST MODE

SW1 : NOT USED  
SW2 : NOT USED  
SW4 : NOT USED

DIP SW3

ON				
OFF	●	●	●	
	1	2	3	4

※○は標準設定

このゲームの難度は、コナミにより平均的プレイヤーの技量に合わせて設定してあります。従ってそのままのレベルで使ってください。もし変更する必要があるときは、十分考慮した上で行って下さい。

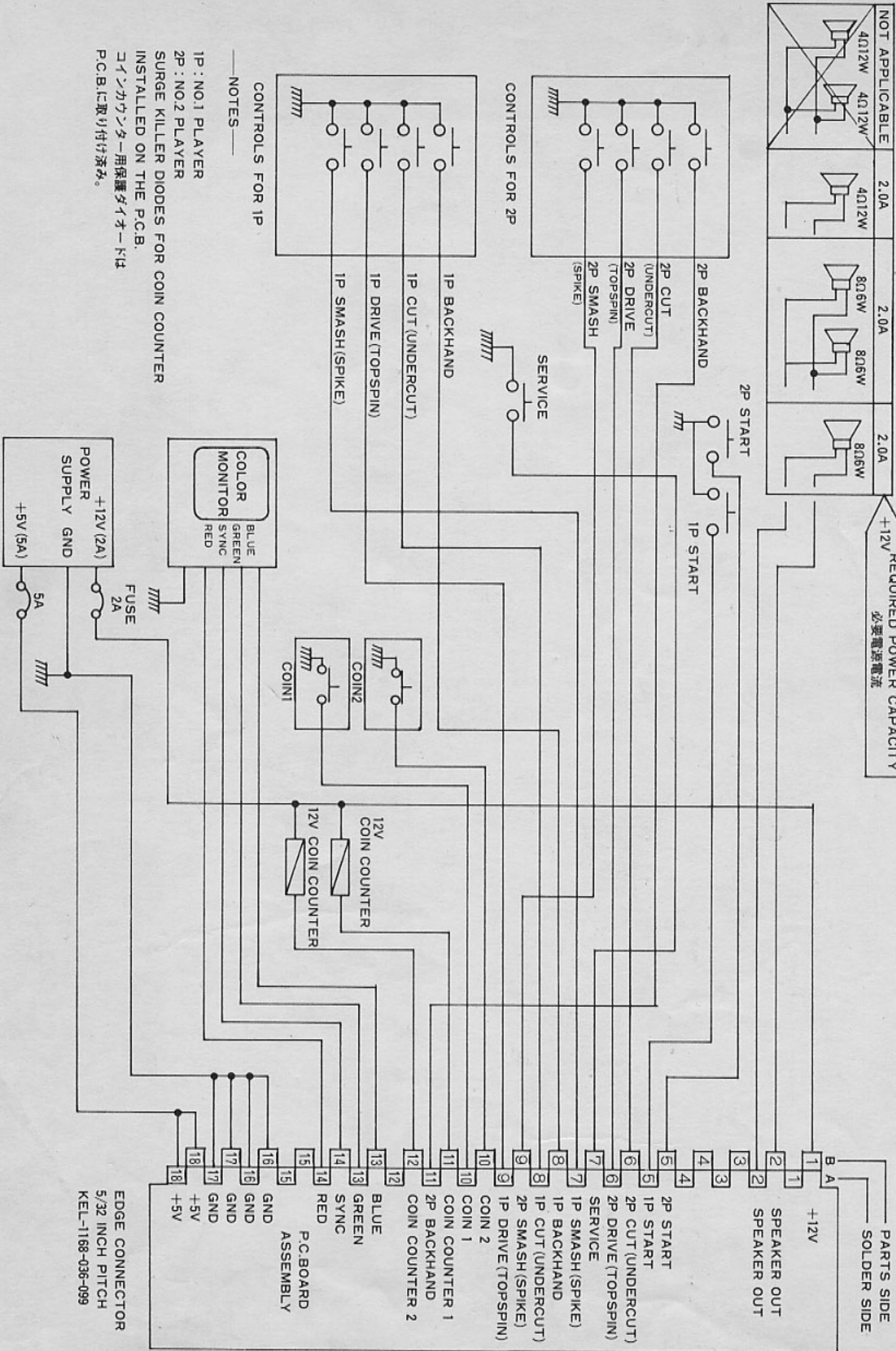
※○SHOWS RECOMMENDED SETTING

The level of difficulty of this game was set as it is by KONAMI, on the ground of meeting the average player's skill. Therefore the level should remain as it is and if there should be a necessity to alter it, it should be done with enough consideration.



NOT APPLICABLE	2.0A	2.0A	2.0A
4Ω12W	4Ω12W	8Ω6W	8Ω6W

+12V REQUIRED POWER CAPACITY  
必要電源電流



NOTES  
 1P : NO.1 PLAYER  
 2P : NO.2 PLAYER  
 SURGE KILLER DIODES FOR COIN COUNTER  
 INSTALLED ON THE P.C.B.  
 コインカウンタ一用保護ダイオードは  
 P.C.B.に取り付け済み。

EDGE CONNECTOR  
 5/32 INCH PITCH  
 KEL-1168-036-099