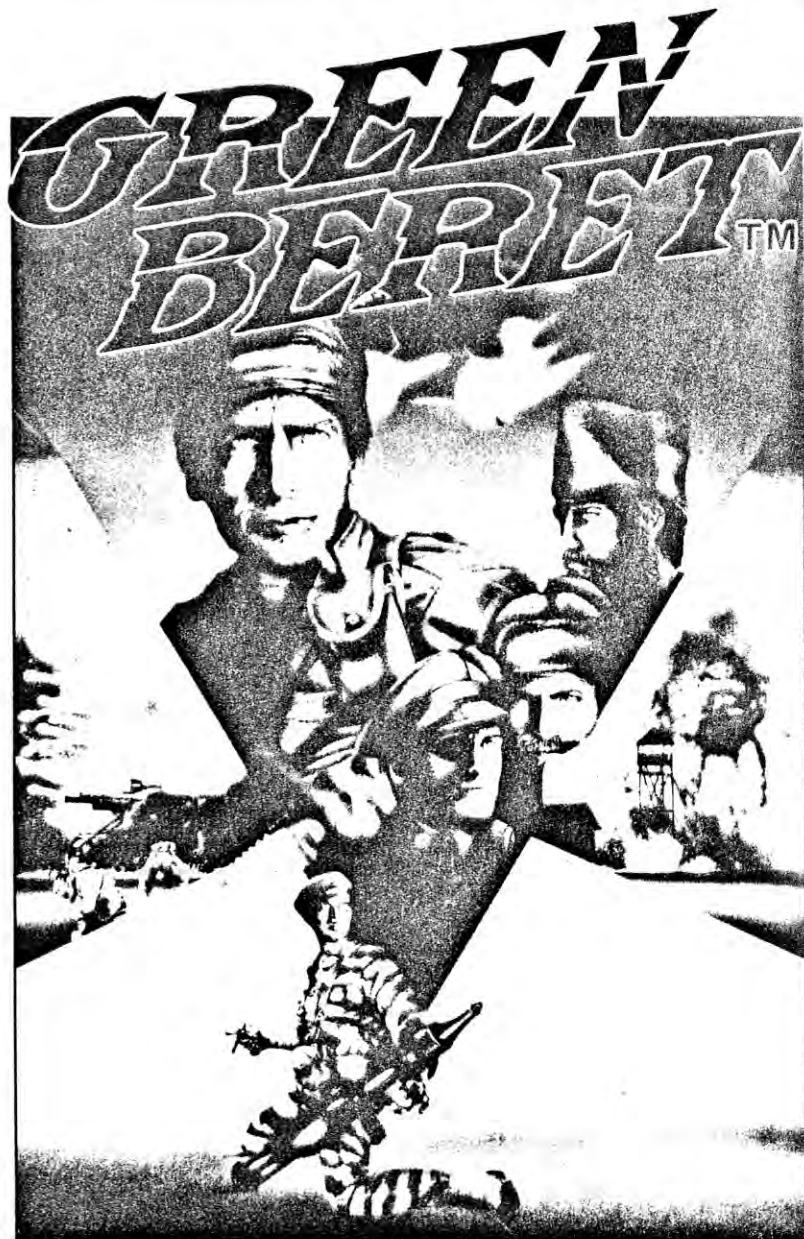


OPERATOR'S MANUAL



Konami®

謹告

WARNING

「グリーンベレー」は、弊社(コナミ)が、独自に開発したオリジナル製品であり、著作権、工業所有権、その他の権利は、コナミ株式会社が所有しております。

'GREEN BERET' is an original game developed by Konami Industry Co.,Ltd.

Konami Industry Co.,Ltd. reserves all the copyrights, trademarks and other industrial property rights with respect to this game.

説明

電源仕様

5A以上

束線図参照

接続は、国内で販売されている、カラーモニターに接続可能です。

は、P.Cボード上のボリュームで行くと大きくなります。

精密装置のため、運送時などは、注意して下さい。

Technical Information

- (1) Required Power Capacity
GND-Vcc 5V 5A or more
GND-(+12V) See the WIRING DIAGRAM
- (2) Output
R (red) analog, positive
G (green) analog, positive
B (blue) analog, positive
Sync. H-V complexed, negative
- (3) Adjusting Volume of sound.
Turn the volume right and it becomes louder.
- (4) Handle with care.

Play Instruction

スティックと『ナイフ』『ショット』の2つのボタンでプレイヤーを操作し

スティックを上に入れば『ジャンプ』、下に入れば『伏せ』となります。

では上に入れば『登る』、下に入れるようになります。

敵はナイフでやっつけます。また、敵をやっつけると武器が飛び出し、そのショットボタンで武器を撃つ事が出来ます。これはロケット砲、手榴弾、火炎放射器もあります。

った弾、犬、地雷等に当たるとアウトと

全部で4種類あって各ステージの最後ボス敵をやっつけるとパターンクリア

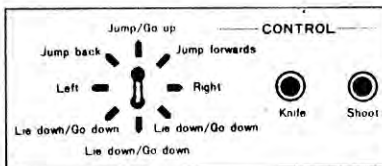
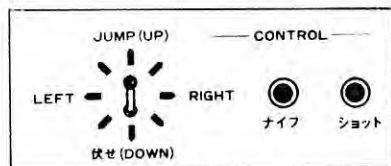
Move soldier to the right of the screen and destroy the enemy soldiers by pressing 'Knife Button.' By destroying the enemy commanding officer you are able to capture his weapon (a flame thrower, a rocket gun or hand grenades). These special weapons will destroy the enemy soldiers en masse.

Use the shoot button to activate the special weapons you have captured.

Jump or lie down to avoid the enemy bullets. Avoid the mines by climbing the ladders, buildings, etc.

During the last battle at the end of each stage, crack troops from the enemy will attack, destroy them to advance to the next level.

The game is completed when you have rescued the captives at the end of the fourth stage.



スイッチNo.1セット

1セット

1	コイン	プレイ
OFF	1	1
OFF	1	2
ON	1	3
ON	1	4
OFF	1	5
OFF	1	6
ON	1	7
ON	2	1
OFF	2	3
OFF	2	5
ON	3	1
ON	3	2
OFF	3	4
OFF	4	1
ON	4	3
ON	フリープレイ	

コインを投入せずプレイできる状態をいう。

DIP SW No.1 Settings

1. Coin switch No.1 settings *

SW	4	3	2	1	Coin	Play
○	OFF	OFF	OFF	OFF	1	1
			OFF	ON	1	2
			ON	OFF	1	3
			ON	ON	1	4
	OFF	ON	OFF	OFF	1	5
			OFF	ON	1	6
			ON	OFF	1	7
			ON	ON	2	1
	ON	OFF	OFF	OFF	2	3
			OFF	ON	2	5
			ON	OFF	3	1
			ON	ON	3	2
	ON	ON	OFF	OFF	3	4
			OFF	ON	4	1
			ON	OFF	4	3
			ON	ON	フリープレイ	

(Attention) free play: You can play games without coin.

2. コインスイッチNo. 2セット

SW	8	7	6	5	コイン	プレイ
○	OFF	OFF	OFF	OFF	1	1
			OFF	ON	1	2
			ON	OFF	1	3
			ON	ON	1	4
○	OFF	ON	OFF	OFF	1	5
			OFF	ON	1	6
			ON	OFF	1	7
			ON	ON	2	1
○	ON	OFF	OFF	OFF	2	3
			OFF	ON	2	5
			ON	OFF	3	1
			ON	ON	3	2
○	ON	ON	OFF	OFF	3	4
			OFF	ON	4	1
			ON	OFF	4	3
			ON	ON	無効	

2. Coin switch No.2 settings

SW	8	7	6	5	Coin	Play
○	OFF	OFF	OFF	OFF	1	1
			OFF	ON	1	2
			ON	OFF	1	3
			ON	ON	1	4
○	OFF	ON	OFF	OFF	1	5
			OFF	ON	1	6
			ON	OFF	1	7
			ON	ON	2	1
○	ON	OFF	OFF	OFF	2	3
			OFF	ON	2	5
			ON	OFF	3	1
			ON	ON	3	2
○	ON	ON	OFF	OFF	3	4
			OFF	ON	4	1
			ON	OFF	4	3
			ON	ON	Invalidity	

ディップスイッチNo.2セット

1. プレーヤ数

SW	2	1	プレーヤ数
○	OFF	OFF	2
	OFF	ON	3
	ON	OFF	5
	ON	ON	7

2. テーブル型・アップライト型切り換え

SW	3	タイプ
○	OFF	テーブル型
	ON	アップライト型

3. ボーナス設定

SW	5	4	1回目	2回目	以降
○	OFF	OFF	30,000	70,000	70,000毎
	OFF	ON	40,000	80,000	80,000毎
	ON	OFF	50,000	100,000	100,000毎
	ON	ON	50,000	200,000	200,000毎

4. ゲームの難度

SW	7	6	難度
○	OFF	OFF	易しい
	OFF	ON	普通
	ON	OFF	難しい
	ON	ON	大変難しい

5. デモ中の音

SW	8	音
○	OFF	無
	ON	有

DIP SW No.2 Settings

1. The Number of Player's Life

SW	2	1	Number
○	OFF	OFF	2
	OFF	ON	3
	ON	OFF	5
	ON	ON	7

2. Change of Table or Upright.

SW	3	TYPE
○	OFF	TABLE
	ON	UPRIGHT

3. Bonus Life

	5	4	FIRST	SECOND	3RD AND EVERY
○	OFF	OFF	30,000	70,000	70,000
	OFF	ON	40,000	80,000	80,000
	ON	OFF	50,000	100,000	100,000
	ON	ON	50,000	200,000	200,000

4. Difficulty of the game

SW	7	6	Difficulty
○	OFF	OFF	Easy
	OFF	ON	Normal
	ON	OFF	Difficult
	ON	ON	Very Difficult

5. Sound in attractive mode

SW	8	Sound
○	OFF	OFF
	ON	ON

ディップスイッチNo.3セット

1. ビデオスクリーン反転切り換え(モニター)

SW	1	
<input type="checkbox"/>	OFF	正常
<input type="checkbox"/>	ON	反転

2. VSアップライトタイプ切り換え

SW	2	タイプ
<input type="checkbox"/>	OFF	通常タイプ
<input type="checkbox"/>	ON	VSアップライトタイプ

* SW3, SW4は未使用
○は標準設定

セルフ・テスト

正常な場合：'OK'と表示後、ゲームが始まる。
異常な場合：'BAD'と表示され、止まる。

DIP SWITCH No.3 Settings

1. Video Screen Flip

SW	1	
<input type="checkbox"/>	OFF	Normal
<input type="checkbox"/>	ON	Upside Down

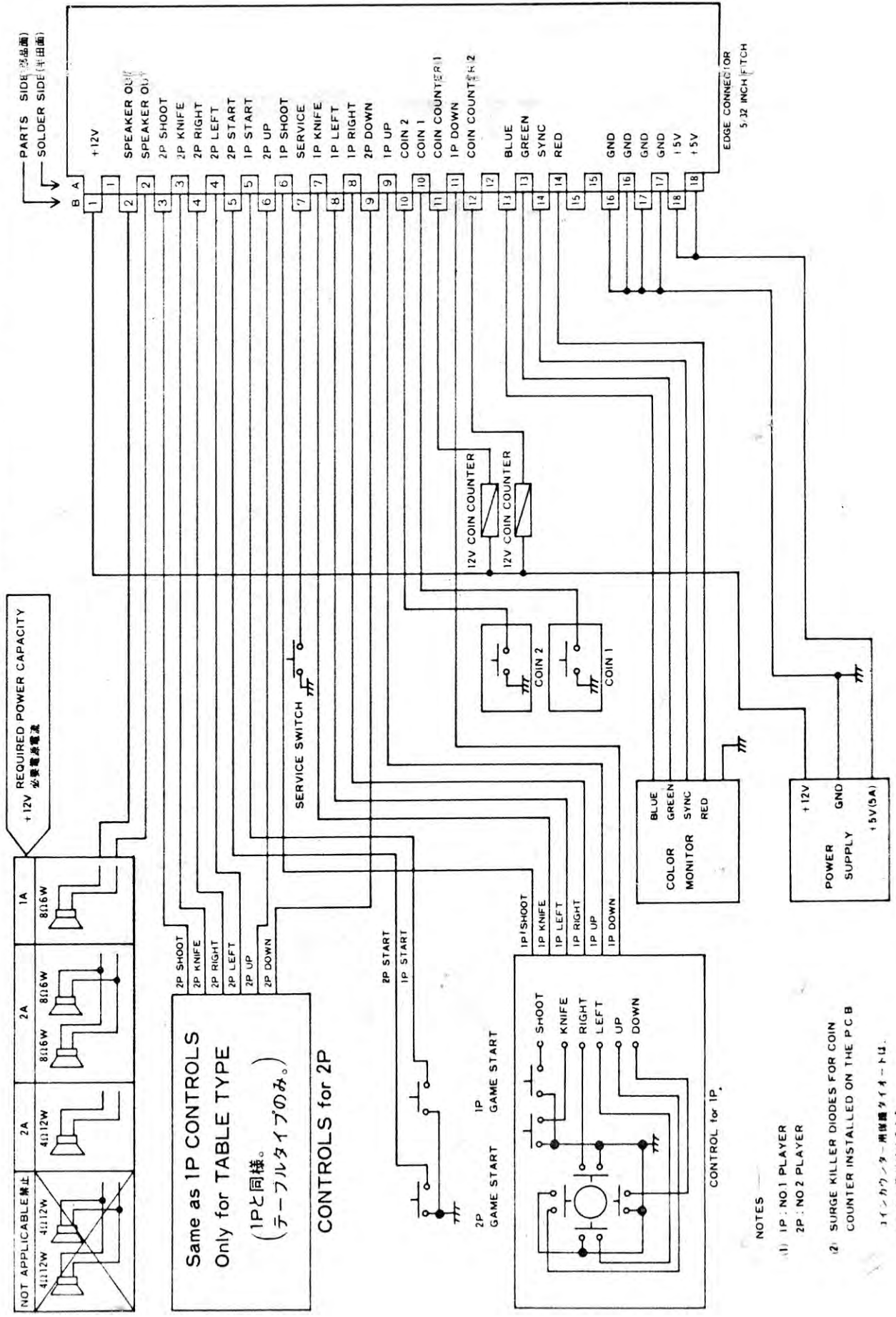
2. Single/Dual Control Upright

SW	2	Type
<input type="checkbox"/>	OFF	Single Upright Control
<input type="checkbox"/>	ON	Dual Upright Control

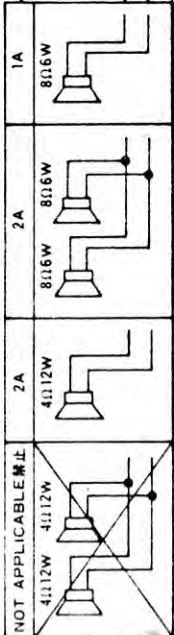
* SW3, SW4, Not Used
○shows recommended setting.

Self Test

Normal: 'OK' will be displayed. Then game program will be started.
Abnormal: 'BAD' will be displayed. Then stopped.

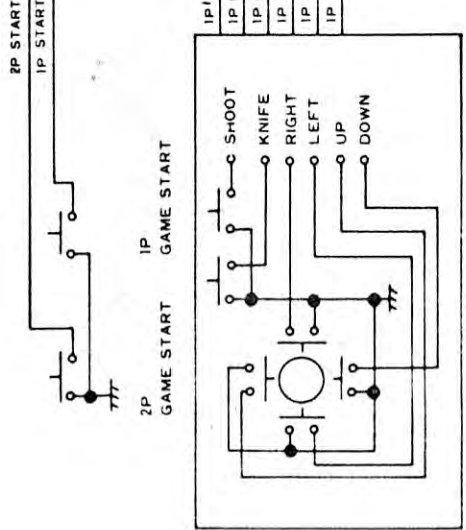


+12V 必要電流電流



Same as 1P CONTROLS
Only for TABLE TYPE
(1Pと同様。
テーブルタイプのみ。)

CONTROLS for 2P



NOTES

- (1) 1P: NO 1 PLAYER
2P: NO 2 PLAYER
- (2) SURGE KILLER DIODES FOR COIN COUNTER INSTALLED ON THE PCB

コインカウンター用保護ダイオードは、PCBに取付けます。