

FINAL STAR FORCE™

取扱説明書
Service Manual

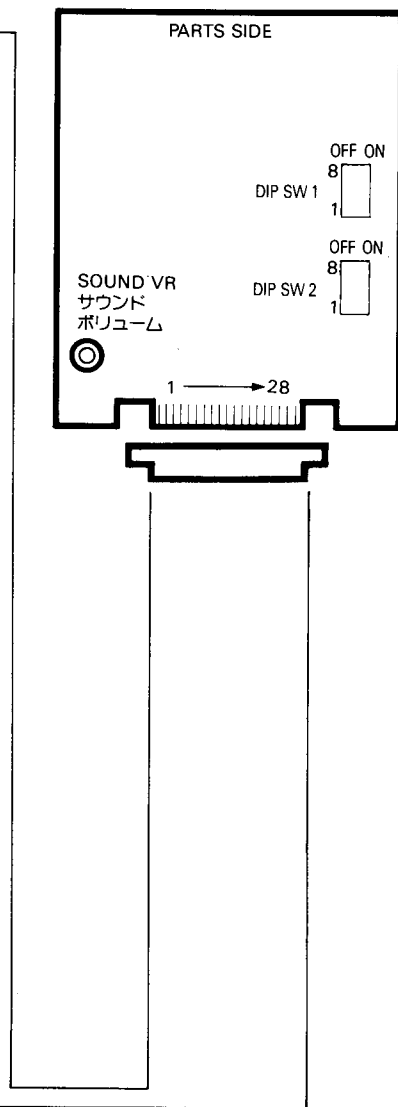


TECMO

エッジコネクタ ● Edge Connector

● JAMMA規格

SOLDER SIDE(半田面)	PIN NO.	PARTS SIDE(部品面)
GND	A 1	GND
GND	B 2	GND
+5V	C 3	+5V
+5V	D 4	+5V
	E 5	
+12V	F 6	+12V
	H 7	
COIN COUNTER 2	J 8	COIN COUNTER 1
	K 9	
SPEAKER (-)	L 10	SPEAKER (+)
	M 11	
VIDEO GREEN	N 12	VIDEO RED
VIDEO SYNC	P 13	VIDEO BLUE
SERVICE SW	R 14	VIDEO GND
	S 15	
COIN SW 2	T 16	COIN SW 1
2P START	U 17	1P START
2P CONTROL UP	V 18	1P CONTROL UP
2P CONTROL DOWN	W 19	1P CONTROL DOWN
2P CONTROL LEFT	X 20	1P CONTROL LEFT
2P CONTROL RIGHT	Y 21	1P CONTROL RIGHT
2P CONTROL PUSH 1	Z 22	1P CONTROL PUSH 1
2P CONTROL PUSH 2	a 23	1P CONTROL PUSH 2
	b 24	
	c 25	
	d 26	
GND	e 27	GND
GND	f 28	GND

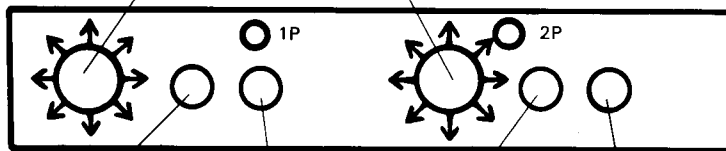


* Ensure all connection listed above. Blanks shows N.C.

コントロールパネル

JOYSTICK LEVER.....8 directions

ジョイスティックレバー8方向



PUSH 1
武器の発射
FIRE

PUSH 2
爆弾
BOMB

PUSH 1
武器の発射
FIRE

PUSH 2
爆弾
BOMB

電源 POWER SOURCE
+5V.....5A
+12V.....1A
(AF Amp. BTL System)

※注意 — +5VはPCB上の値です。

Caution — The power supply should be exactly 5V on this P.C.B.

チェックディスプレイ●Check Display

※START1、2を両方とも押した状態で電源スイッチをONにすると、テストモードに入ります。まずクロスハッチが表示されますので画面サイズを調整して下さい。

※1P PUSH1を押すとテスト画面が表示され、カラーチェックやボタン入力のチェックが出来ます。

※START1、2を同時に押すとディップスイッチの設定状態が表示されます。画面を見ながら設定して下さい。

※テストモードを解除するには1P PUSH2を押します。

※Press and hold START BUTTONS(No.1, No.2), then power on. Game advances to TEST MODE. Cross hatch shows up on the SCREEN. Adjust frame size.

※Press PUSH 1 BUTTON of 1P and the SCREEN shows COLOR BARS and conditions all SWITCHES to check each.

※Press START BUTTONS(No.1, No.2), the SCREEN shows conditions of DIP SWITCHES to correct and check.

※Press PUSH 2 BUTTON to EXIT the TEST MODE.

注意事項

制御回路はすべてICで構成されているので長寿命の反面、取扱いによっては瞬時に破壊するので次の点に充分気をつけて下さい。

1. 部品交換、コネクタの抜き差しは、必ず電源を切ってから行なって下さい。
2. PCボードのテスター検査はしないで下さい。テスター内部電圧でICを破壊する事があります。
3. PCボードは絶対に直射日光には当てないで下さい。
4. コネクタを接続する時は、コネクタの向きを間違えないよう充分注意して下さい。
5. PCボードの持ち運びはビニールエアマット等を使用し強い衝撃を加えないようご注意下さい。

All control circuits are composed of ICs, and though they have a long service life, they may be instantly broken in the event of mishandling. So, fully observe the following precautions.

1. Be sure to turn power OFF when changing parts or pulling/inserting each connector.
2. Don't use the tester to inspect the PC board, since an IC may be broken due to tester's internal voltage.
3. Be sure never to expose the PC board to the direct rays of the sun.
4. When connecting the connector, be careful so that it is correctly directed.
5. When moving the PC board, use a PVC air mat, etc. so that it is not given a strong shock.

TECMO テクモ 株式会社

本社：〒102 東京都千代田区九段北4-1-34

TEL.03(3222)7620 FAX.03(3222)7629

商品サービスセンター：〒124 東京都葛飾区東新小岩2-19-3

TEL.03(5698)3442 FAX.03(5698)2642

TECMO, LTD. 4-1-34, Kudankita, Chiyodaku, Tokyo 102, Japan

Phone:03(3222)7630 FAX:03(3222)7629

TECMO, INC. Sequoia Commerce Center, 19260 South Van Ness Avenue,

Torrance, California 90501 Phone:(310)787-2900

※お問合せは商品サービスセンター内技術サービス係まで。